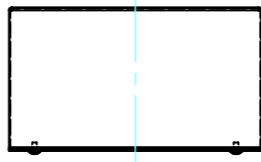
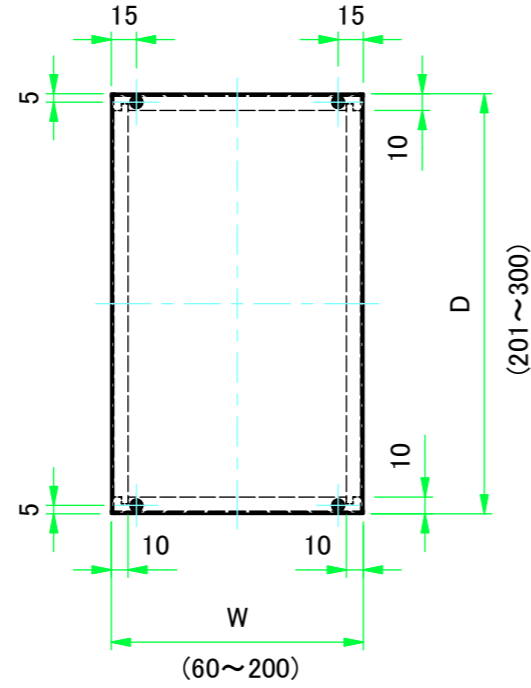


外視 / External view

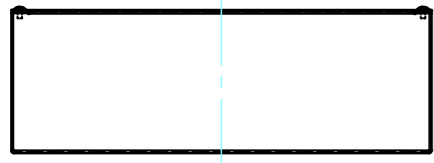
C



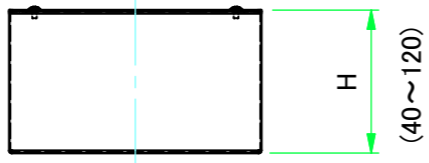
A



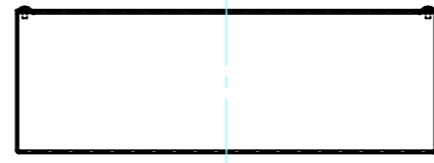
D



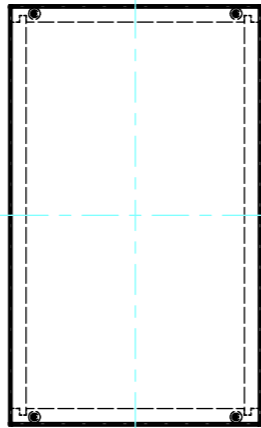
B



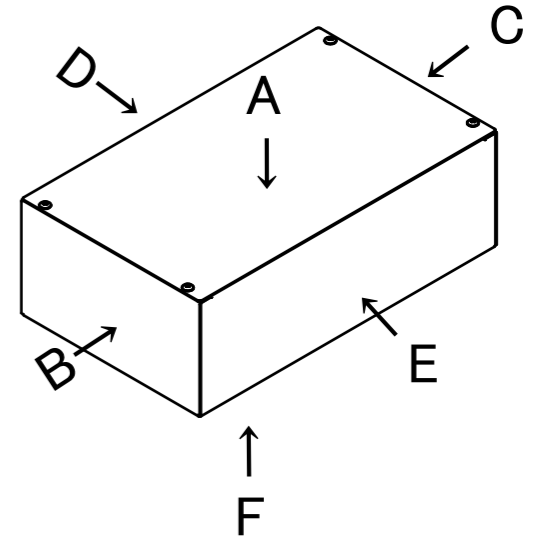
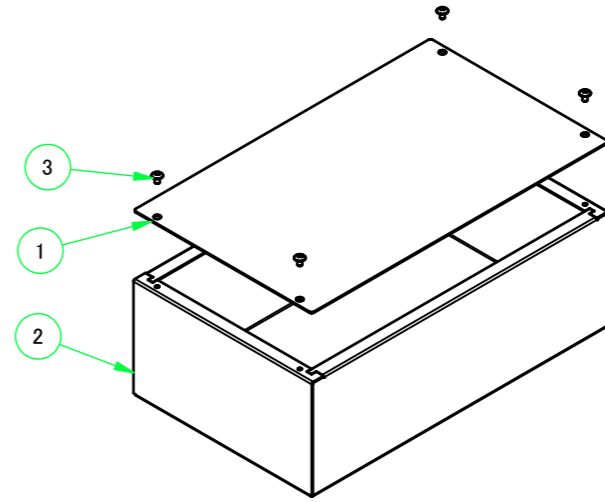
E



F



| 構成内容 / Components | | | | |
|-------------------|--|----------|--|-----------------------|
| No. | 名称 / Part name | 数量 / Pcs | 材質 / Material | 色・表面処理 / Color・Finish |
| 1 | カバー Cover | 1 | ステンレス SUS304 t0.8 Stainless steel SUS304 t0.8 | BA Polished-finish |
| 2 | シャーシ Base | 1 | ステンレス SUS304 t0.8 Stainless steel SUS304 t0.8 | BA Polished-finish |
| 3 | 取付ビス (トラスM3 × 5) Screw(Truss head M3-5) | 4 | ステンレス Stainless steel | 無処理 Unfinished |



| W・H・D 寸法制限範囲 / Dimension limit range | | |
|--------------------------------------|--------|---------|
| W | H | D |
| 60~200 | 40~120 | 201~300 |

ケース型番 / Product Number

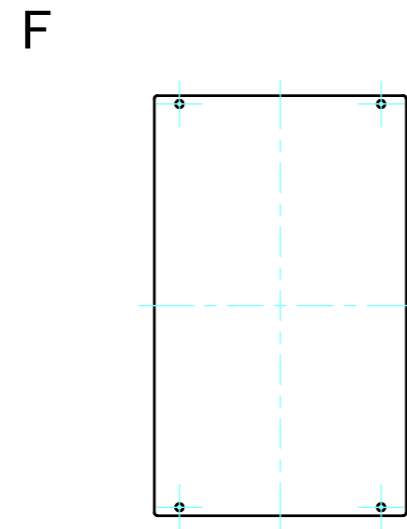
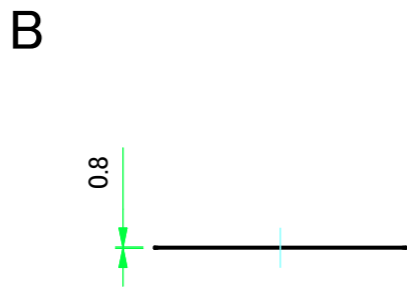
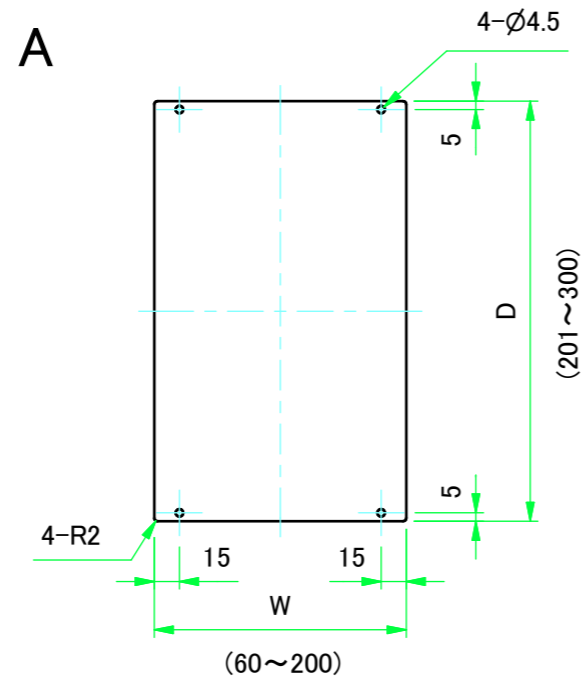
TCS - -
W H D

* ケース寸法範囲内でも対応できない場合があります。詳細はカタログ内価格表でご確認ください。

* Size combinations available will vary based on each base type. For more information, refer to our catalog, or inquire.

| | | | | |
|--|------------|------------|---|-------------------|
| 株式会社タカチ電機工業 TAKACHI ELECTRONICS ENCLOSURE CO., LTD. | | | 品名/Title フリーサイズカバー付ステンレスシャーシ CUSTOM DIMENSIONS CASE | 尺度/Scale 1:4.5 |
| 承認/Approved | 検図/Checked | 製図/Created | 型番/Product number TCS□-□-□ (W ≤ 200、201 ≤ D ≤ 300) | |
| 中根 | 横田 | 根上 | 作成日/Date 2022/10/17 | 1 / 3 |

カバー / Cover



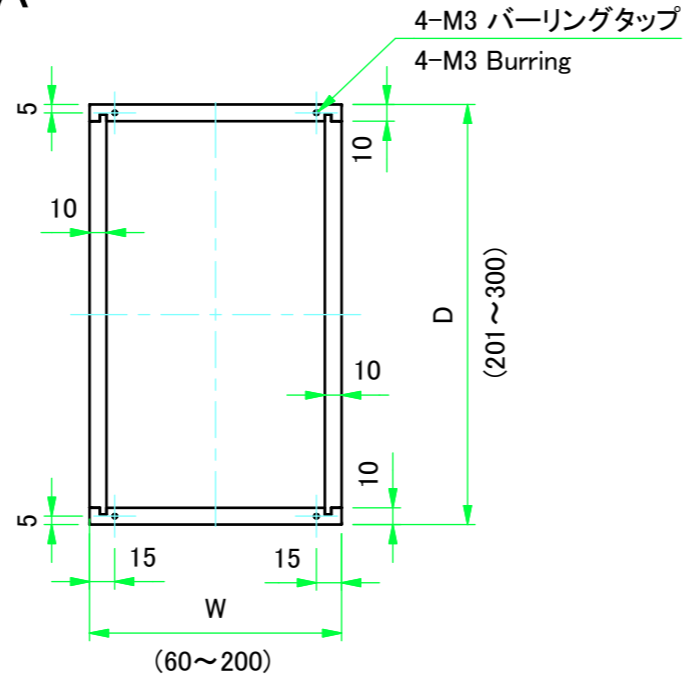
| | | | |
|--|------------|---|---------------------|
| 株式会社タカチ電機工業 <small>TAKACHI ELECTRONICS ENCLOSURE CO., LTD.</small> | | 品名/Title フリーサイズカバー付ステンレスシャーシ CUSTOM DIMENSIONS CASE | 尺度/Scale 1:4.5 |
| 承認/Approved | 検図/Checked | 製図/Created | |
| 中根 | 横田 | 根上 | 作成日/Date 2022/10/17 |
| | | | 2 / 3 |

シャーシ / Base

C



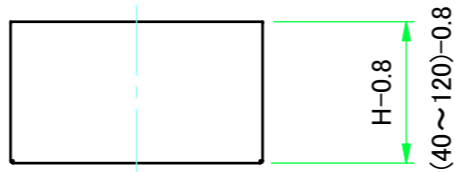
A



D



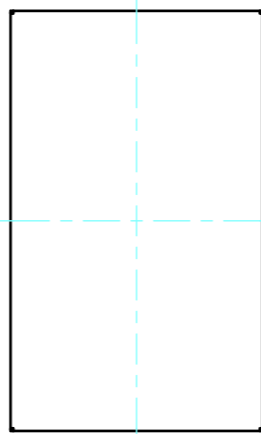
B



E



F



| | | | |
|--|------------------|---|-------------------|
| 株式会社タカチ電機工業 TAKACHI ELECTRONICS ENCLOSURE CO., LTD. | | 品名/Title フリーサイズカバー付ステンレスシャーシ CUSTOM DIMENSIONS CASE | 尺度/Scale 1:4.5 |
| 承認/Approved 中根 | 検図/Checked 横田 | 製図/Created 根上 | |
| 作成日/Date 2022/10/17 | | | 3 / 3 |